

הוראות שימוש והפעלה משור שרשרת נטען דגם IAK 40-3025

IKRA



* הוראות שימוש והפעלה - קרא בעיון לפני תחילת העבודה.



הגרעין בע"מ – מחלקת מיכון

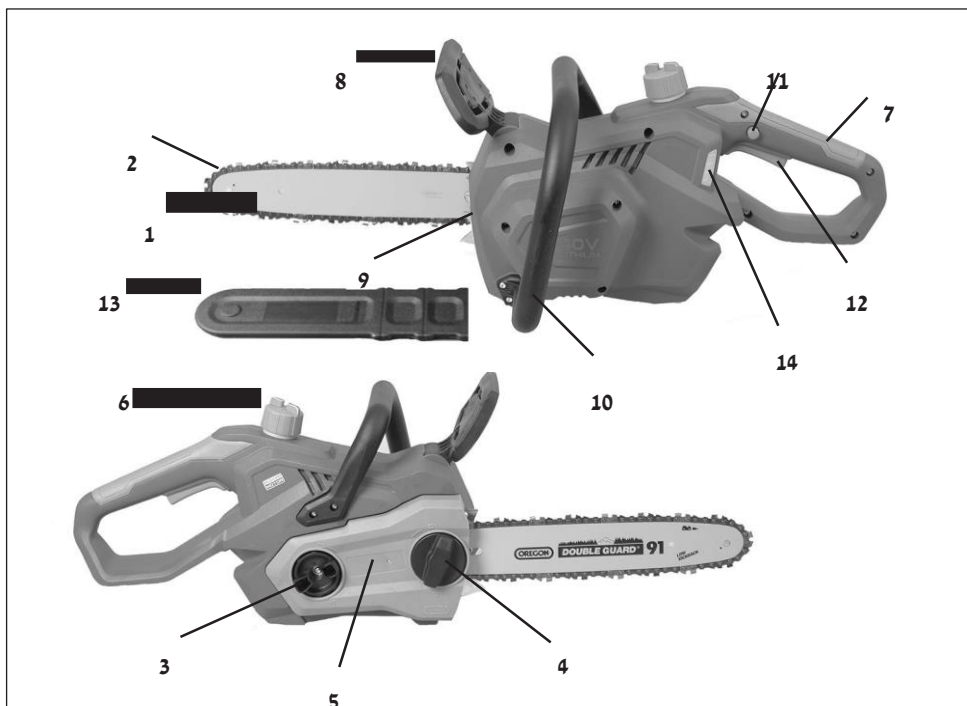
רח' נחל חריף 2, אזור תעשייה צפוני,

ת.ד. 638, יבנה 8122201.

טל': 08-9320437 פקס: 08-9320444

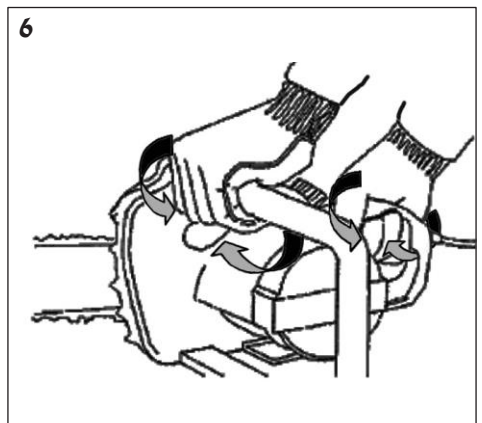
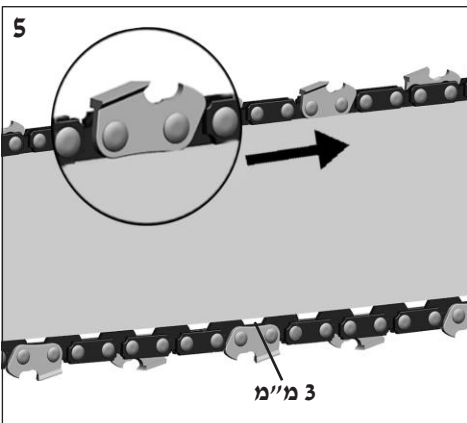
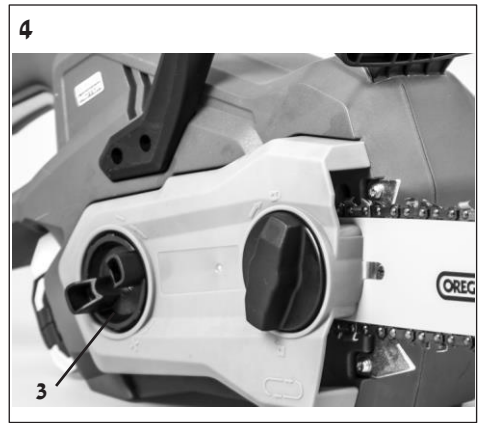
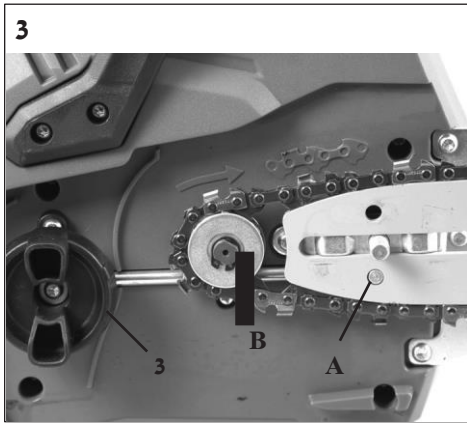
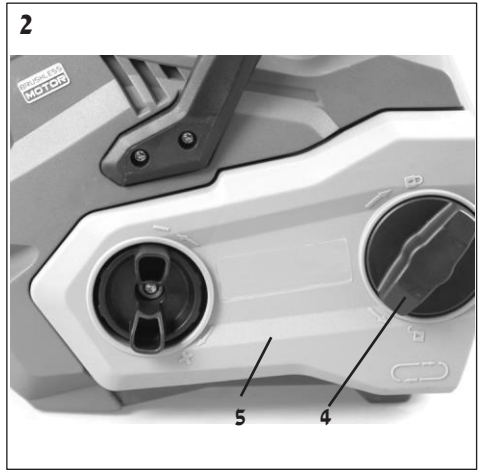
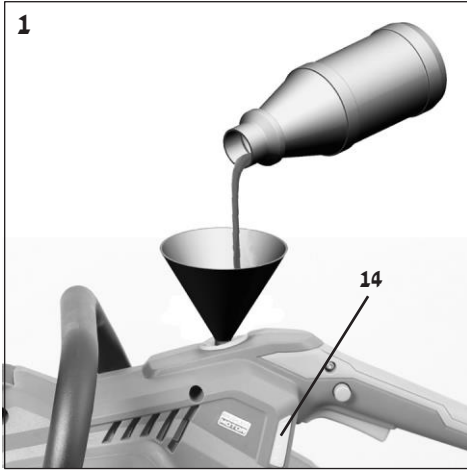
e-mail: internet@hagarin.co.il

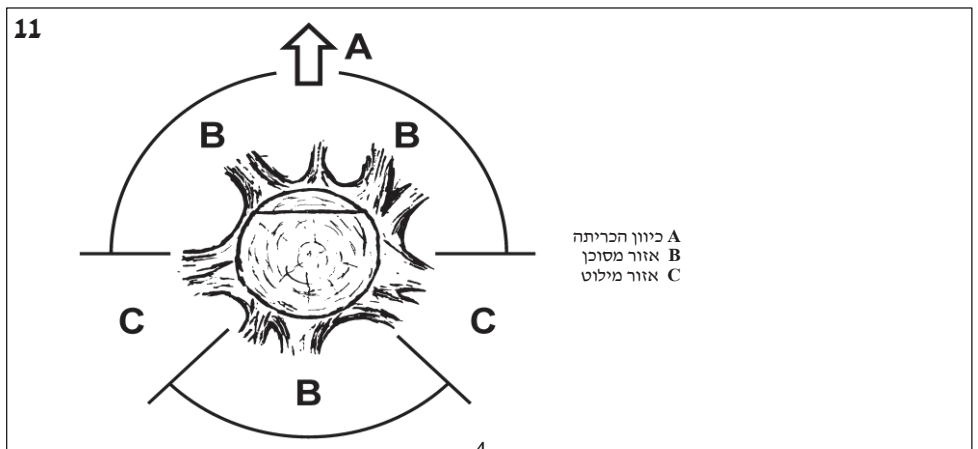
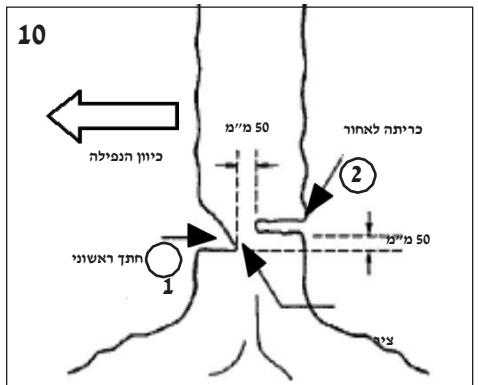
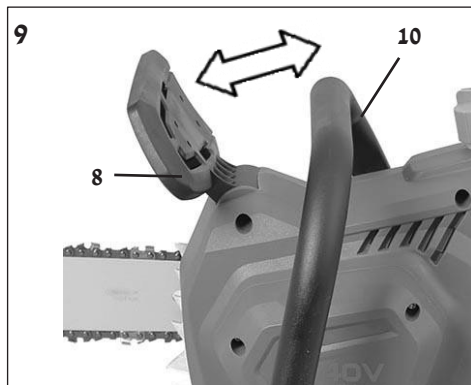
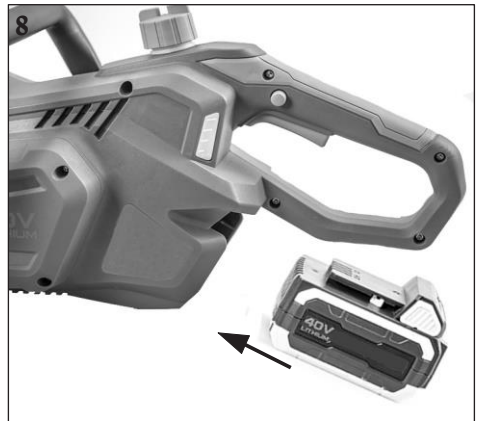
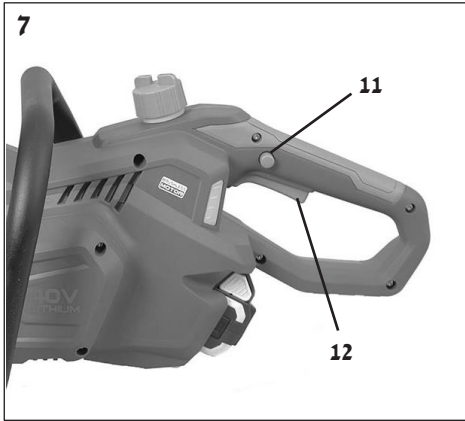
www.hagarin.co.il



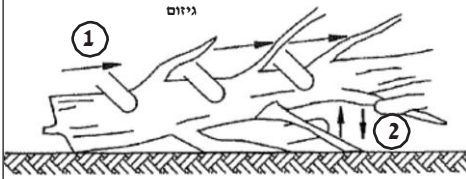
עברית

- 1 להב
- 2 שרשרת ניסור
- 3 טבעת מתייחת השרשרת
- 4 בורג הידוק
- 5 מכסה כונן שרשרת
- 6 מכסה מיכל שמן
- 7 ידית אחורית
- 8 מגן יד קדמי
- 9 יתד בלימה
- 10 ידית קדמית
- 11 כפתור עצירה
- 12 מתג
- 13 מגן להב
- 14 חלון בדיקת מפלס שמן





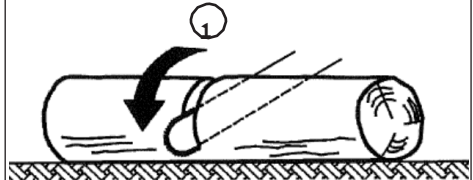
12



יש להשאיר את הענפים התחתונים המגביהים את הגזע מהקרקע

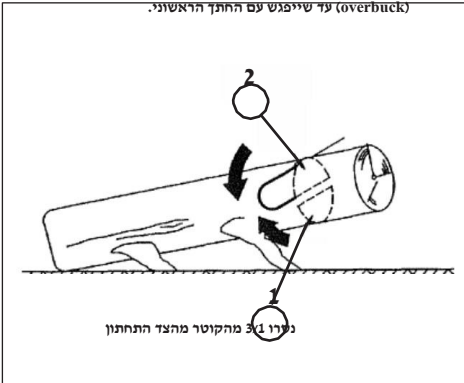
13

יש לנסר מלמעלה ולא לתת לשרשרת לבוא במגע עם הקרקע



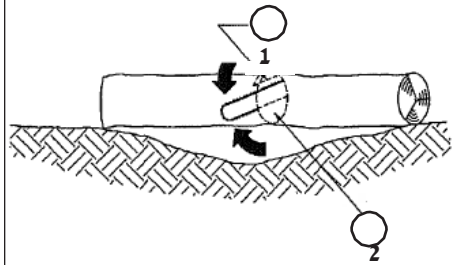
14

את הניסור הסופי יש לבצע באמצעות ניסור מהחלק העליון (overbuck) עד שייפגש עם התתך הראשוני.



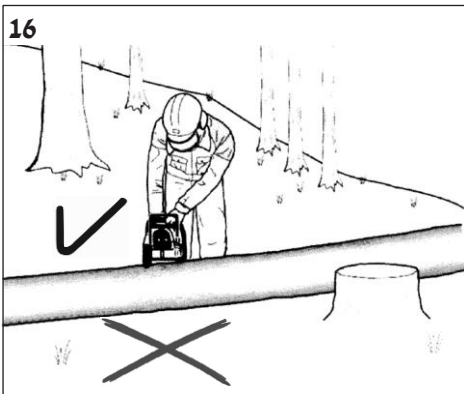
15

נסרו 3/1 מהקוטר מהצד העליון



לאחר מכן בצעו את הניסור הסופי באמצעות תתך תחתון עד לממש עם התתך הראשון.

16



17



כאשר מבצעים ניסור במדרון, יש לעמוד תמיד בצד הגזע הפונה לראש המדרון

היכרות עם הוראות ההפעלה

הוראות הפעלה אלה נועדו לערוך היכרות עם המכונה ולהורות את השימוש בה בהתאם לתקנות. הוראות ההפעלה מכילות מידע חשוב על שימוש בטוח, נכון וחסכוני במכונה. הקפדה על הוראות אלה תסייע להפעלה אמינה של המכונה ותאריך את חיי השירות שלה. הוראות ההפעלה צריכות להיות תמיד בהישג יד בעת הפעלת המכונה.

כל אדם המשתמש במכונה נדרש לקרוא ולהקפיד על הוראות אלה, אם בעת הפעלת המכונה, ואם במהלך פעולות תחזוקה או הובלה. נוסף להוראות ההפעלה ולכללים הרלוונטיים הנוגעים למניעת תאונות החלים במדינה או באתר העבודה, יש להקפיד גם על הכללים הנהוגים לעבודה בטוחה וכן על הכללים הנוגעים למניעת תאונות בתחום הרלוונטי.

| עמוד | תוכן עניינים |
|------|-----------------------------------|
| 1 | היכרות עם הוראות ההפעלה |
| 2 | מידע טכני |
| 2 | איור וביאור הסמלים |
| 3 | מטרת השימוש |
| 3 | הוראות בטיחות כלליות |
| 3 | מידע בטיחות כללי לכלים חשמליים |
| 7 | תחילת עבודה |
| 8 | הכנסה והוצאה של הסוללה |
| 8 | התקני בטיחות על מעצור השרשרת |
| 8 | הוראות לעבודה נכונה עם מסור שרשרת |
| 9 | תחזוקה ושירות |
| 9 | במקרה של בעיות טכניות |
| 10 | שירות תיקונים |
| 10 | מידע על הגנת הסביבה / השלכת המוצר |
| 10 | חלקי חילוף |
| 10 | תנאי אחריות |
| 10 | הצהרת תאימות לאיחוד האירופי |

מסור שרשרת נטען דגם IAK 40-3025

מידע טכני

המכשירים מיוצרים בהתאם לתקנים EN 60745-1 ו-EN 60745-2-13 ועומדים בכל תנאי החוק הגרמני לבטיחות ציוד ומוצרים.

מפרט טכני

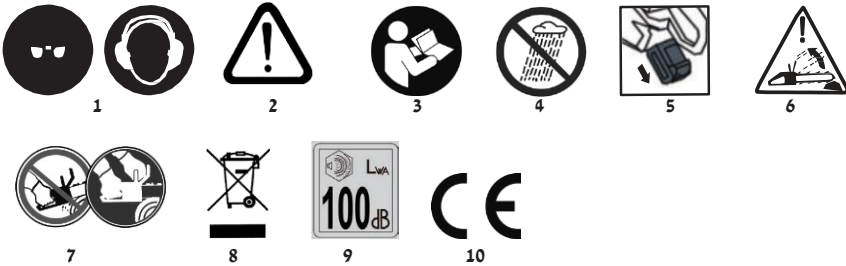
| | |
|--|--|
| V DC 40 | מתח סוללה/מתח הפעלה |
| 305 מ"מ / 12" | להב מוביל |
| 285 מ"מ | אורך חיתוך |
| 91P045X / 91PX045X | שרשרת |
| 120SDEA041 Oregon | סוג להב מוביל |
| 11 מ"שני | מהירות |
| R3-360-AH-U-02 | סוג סוללה (לא כלולה בתכולת האספקה) |
| ליתיום-יון V 40 / Ah 2.5 / 100 וואט | |
| R3-360-3A-02 מטען מהיר | מכשיר טעינה (לא כלול בתכולת האספקה) |
| R3-360-1A-02 מטען רגיל | |
| 40 דקות בקירוב | זמן הפעלה (ללא עומס) |
| 5.1 ק"יג | משקל |
| 180 מ"מ | שמן |
| 88 dB(A) [K 3.0 dB(A)] | רמת לחץ קול L _{PA} (EG/2000/14) |
| 3.5 מ"שני ² [K 1.5 מ"שני ²] | רטט (תקן EN 60745-2-13: 2009) |

החברה שומרת לעצמה את הזכות לערוך שינויים טכניים.

פליטות

- ערך פליטות הרטט שצוין נמדד בשיטות בדיקה סטנדרטיות ובהשוואה לכלים חשמליים אחרים הנמצאים בשימוש.
- ערך פליטות הרטט שצוין עשוי להיות נמוך גם להערכת כמות ותדירות ההפסקות שיש לעשות בעבודה.
- ערך פליטות הרטט שצוין עשוי להשתנות במהלך השימוש בפועל בכלי החשמלי כתלות באופן השימוש בו.
- הערה: הפסקות סדירות בעבודה מאפשרות למנוע הפרעות הקשורות לזרימת הדם בידיים.
- נסו להפחית ככל הניתן את הלחץ בידיים הנובע מרטט. שימוש בכפפות או הגבלת זמן העבודה, למשל, עשויים לסייע בהפחתת הלחץ הנובע מרטט. בהקשר זה, יש להתחשב בכל שלבי מחזור ההפעלה (לדוגמה, זמנים שבהם הכלי כבוי, וזמנים שבהם הוא פועל אבל לא תחת עומס).

איור וביאור הסמלים



- יש להרכיב אמצעי מיגון לעיניים ולאוזניים!
 - אזהרה!
 - יש לקרוא את הוראות ההפעלה לפני השימוש
 - אין לחשוף כלי חשמלי זה לגשם
 - יש להוציא אלאתר את תקע החשמל במקרה שכלב החשמל ניווק או נחתך.
 - שימו לב, רתע פתאומי!
 - יש להחזיק את הכלי בשתי ידיים!
- שימו לב: הגנת הסיבבה! אין להשליך את הכלי עם פסולת כללית/ביתית. יש להשליך את המוצר רק בנקודות איסוף ייעודיות.
 - רמת קיבולת אקוסטית מובטחת L_{WA} 100 dB(A)
 - 10 אישור תאימות של כלי חשמלי זה לדירקטיבות של הקהילה האירופית (Directives of the European Community).

הוראות בטיחות כלליות

מידע בנוגע לפליטת רעש בכפוף לחוק הגרמני לבטיחות המוצר (ProdSG) והנחיה EC Machine Directive : רמת לחץ הרעש במקום עבודה יכולה לעלות על 80 dB (A). במקרים כאלה נדרש המפעיל להשתמש במיגון מפני רעש (לדוגמה, הכרבת אוזניות).

הירות: מיגון רעש! אנא צייתו לתקנות המקומיות הנוגעות להפעלת המכשיר.

מסור שרשרת זה משמש לניסור עץ על-ידי אדם אחד בלבד. יש לאחוז את המסור כאשר די ימין מונחת על הידית האחורית ויד שמאל על הידית הקדמית. לפני השימוש במסור השרשרת, על המשתמש לקרוא ולהבין את כל המידע וההוראות המצויים בהוראות ההפעלה. המשתמש נדרש לבבש ציוד הגנה אישי הולם.

⚠ יש להשתמש במסור השרשרת לחיתוך עץ בלבד. אין להשתמש בו לחיתוך חומרים כגון פלסטיק, אבן, מתכת או עץ המכילים חומרים זרים (כגון מסמרים או ברגים).

סכנות משניות

גם כאשר נעשה בכלי זה שימוש הולם ומתאים, הוא מעמיד פוטנציאל לסכנות משניות. המבנה והעיצוב המכני של כלי זה עלולים לגרום לסכנות הבאות:

1. נזק לריאות במקרה של אי שימוש במסכת אבק.
 2. נזק לשמיעה במקרה של אי שימוש בציוד הגנה הולם לאוזניים.
 3. חותכים במקרה של אי שימוש בבגדי הגנה.
 4. נזק בריאותי הנובע מרטט חריג בידיים ובזרועות במקרים שבהם נעשה בכלי שימוש ממושך, או שאינו מופעל או מתוחזק כהלכה.
- אזהרה!** כלי זה מייצר בעת פעולתו שדה אלקטרומגנטי. בנסיבות מסוימות, עשוי שדה זה להשפיע על שתלים רפואיים פסיביים ואקטיביים. על מנת להפחית את הסיכון לפגיעה חמורה או למוות באנשים בעלי שתלים רפואיים, מומלץ להיוועץ ברופא או ביצרן השתל לפני הפעלת הכלי.

אזהרה!

שימוש ממושך בכלי חושף את המשתמש לרטט וזעזועים העלולים לגרום לתסמונת רנו או לתסמונת התעלה הקרפלית.

מצבים אלה פוגעים ביכולת היד לחוש או לווסת טמפרטורה, לקהות חושית ולתחושת חום, ועלול בסופו של דבר לגרום נזק למערכת העצבים ולמערכת הדם, ואף לנמק.

לא כל הגורמים המובילים לתסמונת רנו ידועים, אבל מים קרים, עישון ומחלות המשפיעות על כלי הדם ומערכת הדם, כמו גם חשיפה חמורה וארוכת-טווח לרטט, ידועים כגורמים מוכרים לתופעת רנו. יש לציית להוראות הבאות כדי להקטין את הסיכון ללקות בתסמונת רנו ובתסמונת התעלה הקרפלית:

- יש לבבש כפפות ולשמור על חום הידיים.
- יש לוודא שהמכשיר מתוחזק היטב. כלי שהרכיבים שלו רופפים או שהמסתמים שלו פגומים או בלויים נוטה לייצר יותר רטט.
- יש לאחוז היטב את הידית אבל לא ללפוף אותה תוך הפעלת כוח רב מדי. יש לערוך הפסקות סדירות בעבודה.

גם אמצעי זהירות אלה אינם שוללים לחלוטין את הסיכון ללקות בתסמונת רנו או בתסמונת התעלה הקרפלית, לכן בשימוש שוטף או ארוך-טווח מומלץ לעקוב בתשומת לב אחרי מצב הידיים והאצבעות. אם מופיע אחד מהתסמינים שצוינו לעיל, יש לפנות באופן מיידי לקבלת יעוץ רפואי.

מידע בטיחות כללי לכלים חשמליים

⚠ אזהרה! יש לקרוא את כל ההתראות והוראות הבטיחות! אי ציות למידע ולהוראות הבטיחות עלול לגרום להתחשמלות, לכוויות ואי לפגיעה חמורה.

יש לשמור את האזהרות והוראות הבטיחות לשימוש עתידי.

המונח 'כלי חשמלי' כפי שהוא משמש באזהרות ובהוראות הבטיחות, כולל הן כלים המוזנים משקע חשמל (עם חוט חשמל) והן כלים המופעלים על-ידי סוללות (ללא חוט חשמל).

1) בטיחות במקום העבודה

א) יש לשמור על סביבת עבודה נקייה, מסודרת ומאורגת היטב. אזורי עבודה שיש בהם חוסר סדר ותאורה חלשה מועדים לתאונות.

ב) אין להפעיל את הכלי החשמלי בסביבות נפיצות המכילות נוזלים, אבקות או גזים דליקים. כלים חשמליים פולטים ניצוצות העלולים להצית אבקות או אדים דליקים.

ג) בעת הפעלת הכלי החשמלי, יש להרחיק מהמקום ילדים ואנשים אחרים. הסחות דעת עלולות לגרום למפעיל לאבד שליטה בכלי.

2) בטיחות חשמל

ב) יש להימנע ממגע פיזי עם משטחים מוארקים כגון צינורות, רדיאטורים, תנורים ומקררים. קיים סיכון מוגבר להתחשמלות אם גופכם מוארק.

ג) אין לחשוף את הכלי לגשם או לתנאי רטיבות. חדירת מים לכלי חשמלי מגבירה את הסיכון להתחשמלות.

3) בטיחות אישית

א) היו דרוכים, שימו לב לפעולותיכם והשתמשו בשכל ישר בעת הפעלת כלי חשמלי.

אין להשתמש בכלי חשמלי במצב של עייפות או תחת השפעת סמים, אלכוהול או תרופות. רגע של הסחת דעת בעת הפעלת כלי חשמלי עלול לגרום לפציעה חמורה.

ב) יש להשתמש בצידוד הגנה אישי ולהרכיב תמיד מיגון עיניים (משקפי מגן). שימוש בצידוד מגן כגון מסכת אבק, נעליים מוגנות החלקה, קסדה או מגני אוזניים (תלוי בסוג הכלי ובצורת העבודה אותו) יקטין את הסיכון לפציעה.

ג) יש להימנע מהפעלה לא מכוונת של הכלי. יש לוודא כי מתג ההפעלה כבוי לפני חיבור הכלי למקור חשמל ו/או לסוללה, ולפני הרמת הכלי או נשיאתו. נשיאת הכלי כאשר האצבע מונחת על מתג ההפעלה או חיבור הכלי לאספקת חשמל כשמתג ההפעלה נמצא במצב 'ON' עלול לגרום לתאונות.

ד) יש להסיר כלים או מפתחות התאמה לפני הפעלת הכלי החשמלי. מפתח ברגים או כלי אחר שנותר על חלק מסתובב של כלי חשמלי עלול לגרום לפציעה.

ה) יש להימנע מתנוחות חריגות. יש לשמור על מדרג רגל איתן ועל שיווי משקל. כך תהיה לכם שליטה טובה יותר בכלי בנסיבות לא צפויות.

ו) יש להתלבש בהתאם. אין ללבוש בגדים רחבים או לעגוד תכשיטים. יש להרחיק שיער, בגדים וכפפות ושיער ארוך עלולים להיתפס בחלקים הנעים.

ז) במידה והכלי כולל התקנים לקליטה ואגירה של אבק, יש לוודא כי הם מחוברים ופועלים כהלכה. שימוש בהתקן אגירת אבק עשוי להפחית את הסיכונים הכרוכים באבק.

4 השימוש והטיפול בכלי החשמלי

א) אין להעמיס על הכלי החשמלי יתר על המידה. יש להשתמש בכלי המתאים לסוג העבודה בכל מקרה. השימוש בכלי החשמלי המתאים לטווח הביצוע הרצוי, יאפשר לבצע את העבודה בצורה היעילה והבטוחה ביותר.

ב) אין להשתמש בכלי חשמלי שמתג ההפעלה שלו אינו פועל כהלכה. כלי חשמלי שלא ניתן להפעיל או לכבות בעזרת מתג ההפעלה הוא מסוכן ומחייב תיקון.

ג) יש לנתק את התקע ממקור החשמל ו/או להוציא את הסוללה לפני כיוון הכלי, החלפת אביזרים או אחסון הכלי.

אמצעי בטיחות אלה ימנעו הפעלה לא מכוונת של הכלי. ד) יש לאחסן כלים חשמליים שאינם נמצאים בשימוש מחוץ להישג ידם של ילדים. אין לאפשר לאנשים שאינם מכירים את הכלי החשמלי או את הוראות הפעלה שלו להשתמש בכלי. שימוש לא מיומן במכשירים חשמליים הוא מסוכן.

ה) יש לתחזק היטב את הכלי החשמלי.

יש לבדוק אם החלקים הנעים עובדים כהלכה ואינם נתקעים/נדבקים, והאם קיימים חלקים שבורים או פגומים העלולים להשפיע על פועלת הכלי החשמלי. אם הכלי ניזוק, יש לדאוג לתיקונו לפני השימוש. תאונות רבות נגרמות כתוצאה משימוש בכלים שלא תוחזקו כראוי.

ו) יש לשמור על החדות והניקיון של התקני החיתוך. כלי חיתוך מתוחזקים היטב שהתקני החיתוך שלהם מושחזים נתקעים לעתים חרוקות יותר וקלים יותר לשליטה.

ז) יש להשתמש בכלי חשמלי, באביזרים, בכלים נלווים וכו' בהתאם להוראות אלה ובאופן המומלץ לסוג הכלי הספציפי. יש לקחת בחשבון גם את תנאי העבודה והמשימה העומדת לביצוע. שימוש בכלי חשמלי למטרות שונות מאלה שנועד להן עלול לגרום מצבים מסוכנים.

5 השימוש והטיפול בכלי חשמלי

א) יש לטעון את הכלי רק באמצעות המטען שצוין על-ידי היצרן. מטען המתאים לסוג מסוים של סוללה עלול לגרום להתלקחות אש בעת שימוש עם סוללה אחרת.

ב) יש להשתמש בכלים חשמליים רק עם הסוללות המיועדות להם. שימוש בכל סוג אחר של סוללה עלול לגרום לפציעה ולהתלקחות אש.

ג) כשהסוללה לא בשימוש, יש להרחיקה מחפצי מתכת אחרים, כגון אטבי נייר, מפתחות, מסמרים, ברגים וכל חפץ מתכת קטן אחר העשוי לחבר בין מגעי הסוללה. קיצור מגעי הסוללה עלול לגרום לכוויות או להתלקחות אש.

ד) בתנאי אחסון או שימוש לא תקינים, נוזל עלול לדלוף מהסוללה, יש להימנע ממגע עם חומר זה. במקרה של מגע, יש לשתוף את האזור במים. אם החומר בא במגע עם העיניים, יש גם לפנות לקבלת עזרה רפואית. נוזל הדולף מהסוללה עלול לגרום לגרזי או לכוויות.

6 שירות

א) יש לטפל בכלי החשמלי אצל איש שירות מוסמך בלבד. תיקונים יש לבצע תוך שימוש בחלקי חילוף מקוריים בלבד. כך ניתן להבטיח הפעלה בטוחה של הכלי החשמלי לאורך זמן.

7 הוראות בטיחות לעבודה עם מסורי שרשרת

יש להרחיק את אברי הגוף מהשרשרת כשמסור עובד. לפני הפעלת המסור, יש לוודא שהשרשרת לא נוגעת בעצם כלשהו. אפילו רגע של הסחת דעת בעבודה עם מסור עלול לגרום ללכידה של בגדים או אברי גוף בשרשרת המסור.

יש לאחוז את מסור השרשרת כאשר יד ימין מונחת על הידית האחורית ויד שמאל על הידית הקדמית. אחיזה שונה של המסור (יד שמאל – ידית אחורית / יד ימין – ידית קדמית) במהלך ההפעלה תגדיל את הסיכון לפציעה והיא אסורה.

יש לאחוז את המסור במשטחי הידית המבודדים שלו הואיל והוא עשוי לבוא במגע עם כבל החשמל. מגע של מסור השרשרת בכבל חשמל חי עלול להזרים חשמל לחלקי המתכת של המסור ולגרום הלב חשמלי.

יש להרכיב אמצעי מיגון לעיניים ולאזניים. מומלץ להשתמש גם בצידוד הגנה אישי נוסף, ראש, ילדיים ולהגלים. צידוד הגנה וביגוד הגנה הולם יקטינו את הסיכון לפציעה הנגרמת כתוצאה מנתוזים של שבי עץ וממגע בלתי מכוון עם השרשרת.

אין להפעיל את מסור השרשרת כשהמפעיל נמצא על עץ. הפעלת מסור שרשרת כשהמפעיל נמצא על עץ כרוכה בסיכון גבוה לפציעה.

יש להבטיח יציבה בטוחה בכל עת ולהשתמש במסור רק תוך עמידה על קרקע איתנה ובטוחה. קרקע חלקה או משטחים בלתי יציבים כמו שלבי סולם עלולים לגרום לאובדן שיווי משקל או לאובדן השליטה במסור.

בעת חיתוך ענף הנמצא תחת מתח יש לקחת בחשבון משתחרר, הענף עלול לפגוע במפעיל ו/או במסור השרשרת ולגרום לאובדן שליטה.

יש לגלות זהירות יתרה בעת חיתוך ענפים דקים ועצים צעירים. ענפים דקים עלולים להיתפס בשרשרת ולפגוע במפעיל או להוציא אותו משייו משקל.

כשהמסור כבוי יש לשאת אותו מהידית הקדמית כשהשרשרת רחוקה מהגוף. בעת הובלה או אחסון של המסור, יש להשתמש תמיד בכיסוי ההגנה. טיפול זהיר במסור שרשרת מקטין את הסיכון למגע בלתי מכוון עם שרשרת החיתוך החדה.

יש לעקוב אחרי ההוראות לשימון הכלי, כיוון מתח השרשרת והחלפת אביזרים. שרשרת שאינה מתוחה או משומנת כראוי עלולה להיקרע או להגדיל משמעותית את הסיכון לרתע פתאומי (קיקבק).

יש להקפיד על כך שידיות הכלי יבשות ונקיות משמן וחומרי סיכה. ידיים שומניות הן חלקות ועלולות לגרום לאובדן שליטה.

יש להשתמש במסור השרשרת לניסור עץ בלבד! אין להשתמש במסור לעבודות שאינן מיועד להן. למשל: חיתוך פלסטיק, לבנים או חומרי בניין אחרים שאינם עשויים מעץ. השימוש במסור השרשרת ליישומים שאינן מיועד להם עלול להוות סיכון.

8 הסיבות לרתע וכיצד למנוע אותו

רתע עשוי להתרחש כאשר קצה הלהב המוביל בא במגע עם עצם כלשהו או כאשר העץ שאותו מנסרים צובט את הלהב בתוך החתך.

במקרים מסוימים, נגיעה בעצם כלשהו בקצה הלהב המוביל עשויה לגרום לתנועה פתאומית אחורה, תנועה שבמהלכה המסור קופץ בפתאומיות למעלה ולאחור בכיוון המפעיל.

גם צביטת השרשרת בקצה העליון של הלהב המוביל עלולה לגרום ללהב להיירות לאחור לכיוון המפעיל.

בשני המקרים, ייתכן אובדן שליטה על המסור וקיימת סכנה לפציעה חמורה. אין להסתמך לחלוטין על אמצעי הבטיחות המובנים במסור. המשתמש נדרש לנקוט מספר אמצעי זהירות על מנת לעבוד בבטחה ולהימנע מתאונות או פציעות.

רתע הוא תוצאה של שימוש לא נכון או בלתי הולם בכלי החשמלי. ניתן להימנע מכך על-ידי נקיטה באמצעי הזהירות הבאים:

יש להחזיק את המסור בשתי ידיים כשהאגודלים והאצבעות לופתים היטב את ידיות המסור. מקמו את גופכם וזרועותיכם כך שתוכלו לעמוד בעוצמת הרתע. המעלה אמצעי הזהירות ההולמים תאפשר למפעיל לשלוט בעוצמת הרתע. אין לעזוב את המסור!

- **יש להימנע מתנווחות חריגות ולא לנסר מעל גובה הכתף.** הדבר ימנע מגע של קצה הלהב המוביל בעצמים אקראיים ויאפשר שליטה טובה יותר במסור במצבים בלתי צפויים.
 - **יש להשתמש אך ורק בשרשראות ולהבים חלופיים המומלצים על-ידי היצרן.** שימוש בלהב ושרשרת שאינם מתאימים עלול לגרום לקריעת השרשרת ולרתע.
 - **יש לעקוב אחרי הוראות היצרן להשחזה ותחזוקה של השרשרת.** מגבילי עומק נמוכים מידי מגדילים את הסיכון להיווצרות רתע.
 - **יש לכוון את הולאה כך שענפים וכד' לא ייתפסו בה במהלך ההפעלה.**
- 9) הוראות חשובות לבטיחות האישית**
- א) הוראות בטיחות כלליות**
1. אין לנסות להשתמש בכלי שחסרים בו חלקים או שנעשו בו שינויים בלתי מורשים.
 2. כלים אלה אינם מיועדים להפעלה על-ידי אנשים חסרי ניסיון /או דעו או על-ידי אנשים בעלי מוגבלות פיזית, חושית או מנטלית אלא אם הם נמצאים תחת השגחת אדם האחראי לבטיחותם או מקבלים הוראות לגבי אופן השימוש בכלים אלה.
 3. מסורים חשמליים אינם מיועדים לשימושם של ילדים מתחת לגיל 18, למעט חניכים מעל גיל 16 במסגרת חניכות מקצועית ותחת השגחת מבוגר מיומן.
 4. מסור זה מיועד לשימושם של אנשים בעלי ניסיון ומיומנות בלבד.
 5. אגא שמרו היטב הוראות הפעלה אלה יחד עם המסור עצמו.
 6. היטב את השימוש בו. בנוסף, יש לתת בידם הוראות הפעלה אלה.
- ב) הוראות לשימוש בטוח במסור**
7. זהירות! יש לקרא בקפידה את הוראות הפעלה וללמוד את השימוש במסור השרשרת לפני השימוש הראשון.
 8. יש לאחסן כלים חשמליים במקום בטוח. כלים חשמליים שאינם נמצאים בשימוש יש לאחסן במקום יבש, לא נגיש או נעול, מחוץ להישג ידם של ילדים.
 9. במהלך העבודה, יש להחזיק את המסור בצורה יציבה בשתי ידיים.
10. יש לנתק את המסור מאספקת החשמל לפני מתיחת השרשרת, החלפת שרשרת, או כל פעולת תחזוקה אחרת במסור. יש להוציא את הסוללה הנטענת!
11. במהלך הפסקות בעבודה, יש להניח את המכונה כך שלא תהווה סכנה לסביבה. יש להוציא את הסוללה הנטענת.
12. בעת הפעלת המסור, יש לוודא שהוא נתמך היטב ולאחוז בו חזק. השרשרת ומוביל הלהב צריכים להיות חופשיים.
13. יש להשתמש במסור רק כאשר כל חלקיו תקינים ומורכבים כהלכה. אין להשתמש בו אם התקני המיגון חסרים.
14. יש לכבות את המסור לאלתר בכל מקרה שיש צורך לערוך שינוי כלשהו במכונה.
15. יש להצטייד תמיד בערכת עזרה ראשונה העונה לתקן DIN 13164 למקרה תאונה.
16. אם המסור בא במגע עם אדמה, אבנים, מסמרים או כל עצם זר אחר, יש לנתק אותו מיד ולבדוק את גוף המסור ואת מוביל הלהב.
17. יש לוודא ששמן השרשרת לא נספג באדמה או חודר לתעלות ביוב. יש להניח את המסור על מצע שיספוג נוזלות שמן מהלהב ומהשרשרת.
18. יש להימנע משימוש במסור במזג אוויר קשה, במיוחד אם קיים צפי לסופת רעמים.
- ג) אזהרה על סכנת רתע (קיקבק)**
19. במידת האפשר יש להשתמש בתומך למסור.
20. יש לשים לב למקום הימצאו של קצה הלהב בכל רגע נתון.
21. מסור פועל יש להניח רק על האובייקט המיועד לניסור. אין להפעיל את המכונה כאשר השרשרת נשענת על עצם כלשהו.
22. חתכי ניקוב בקצה הלהב המוביל יבוצעו רק על-ידי אנשי מקצוע מיומנים.
- ד) הנחיות לטכניקות עבודה בטוחות**
23. אין לעבוד על סולמות, פיגומים או עצים.
24. יש לוודא שגזע העץ לא יכול להסתובב תוך כדי ניסור.
25. יש להיזהר משבבי עץ הנורים מהחתך. שבבי עץ הנורים במהלך הניסור עלולים לגרום לפציעה.

2. הרכבת הלהב והשרשרת (איורים 2 - 5)

⚠️ זהירות! סכנת פציעה! יש ללבוש כפפות מגן בעת הרכבת השרשרת!
יש להוציא מהכלי את הסוללה הנטענת לפני ביצוע עבודה כלשהי.

לא נדרשים כלי עבודה להרכבת הלהב והשרשרת במסור זה.

- הניחו את המסור על משענת יציבה.
- שחררו את בורג ההידוק (4) בסיבוב עם כיוון השעון.
- הסירו את מכסה כוון השרשרת (5).
- הרכיבו את השרשרת על המוביל תוך התייחסות לכיוון התנועה שלה.
- **שיני החיתוך על חלקו העליון של הלהב צריכות לפנות קדימה** (רי איור 5).
- הרכיבו את החלק המשוחרר של השרשרת על גלגל ההנעה (B).
- מקומו את הלהב כך שהרחיץ הארוך ישב בדיוק על המתקן המנחה בתושבת הלהב.
- ודאו שבריה מתיחת השרשרת (A) יושב בדיוק בחלון הקטן שבלבה (איור 3). הבריח צריך להיות גלוי דרך הפתח. במידת הצורך, סובבו את החוזה של מנגנון מתיחת השרשרת (3) בשני הכיוונים עד שבריה המתיחה של השרשרת ישב בחלון שבלבה.
- בדקו וודאו שכל חוליות השרשרת יושבות בדיוק בחריצי הלהב ושהשרשרת יושבת היטב על גלגל ההנעה.
- החזירו את מכסה כוון השרשרת (5) והדקו אותו חזרה למקומו.
- הדקו קלות את בורג ההידוק (4) בסיבוב עם כיוון השעון.
- מתחו את השרשרת. למתיחת השרשרת, סובבו את חוגת המתיחה כלפי מעלה (+ בכיוון החץ). במשיכו למתוח את השרשרת עד שניתן יהיה להרימה לגובה של כ-3 מ"מ במרכז הלהב (איור 5). לשחרור השרשרת, סובבו את החוזה כלפי מטה (- בכיוון החץ).
- לסיום, הדקו ביד את בורג הנעילה (4).

למתיחת השרשרת יש השפעה ניכרת על חיי השרות של התקני החיתוך, ולכן יש לבדוק אותה באופן סדיר. כאשר השרשרת מתחממת לטמפרטורת ההפעלה היא מתרחבת ויש לכוון אותה מחדש. שרשרת חדשה תדרוש כיוון תכוף יותר על שתגיע לאורכה המרבי.

⚠️ זהירות: במהלך ההרכבה, יהיה צורך לחזור ולמתוח את השרשרת לעתים קרובות, יש לחזור ולמתוח את השרשרת באופן מידי אם היא רועדת או משתחררת!

להידוק השרשרת, שחררו קלות את בורג הנעילה (4). סובבו את חוגת המתיחה כלפי מעלה (+ בכיוון החץ). מתחו את השרשרת עד שניתן יהיה להרימה לגובה של כ-3 מ"מ במרכז הלהב כפי שמוצג באיור 5.

4. הפעלת המסור (איורים 6 + 7)

- יש להחזיק את המסור בשתי ידיים כשהגודלים והאצבעות לופתים בחזוקה את ידי המסור (איור 6).
- לחצו עם האגודל על כפתור העצירה (11) בצדה השמאלי של הידית האחורית ואז על מתג ההפעלה (12).
- כפתור העצירה (11) נועד לשחרור הנעילה של מנגנון ההפעלה ואין צורך ללחוץ עליו שוב כשהמכשיר מופעל.

- 26. אין להשתמש במסור לצורך הרמה או הזזה של עצים.
- 27. יש לנסר מחלקו התחתון של המסור. ניסיון לנסר עם חלקו העליון של המסור עלול ליצור הדף לכיוון המפעיל.
- 28. יש לוודא שהעץ המיועד לניסור נקי מאבנים, מסמרים ועצמים זרים אחרים.
- 29. רצוי שמשתמשים חדשים יעברו הדרכה מעשית על-ידי מפעיל מיומן בנוגע לשימוש נכון במסור וצידוד הבטיחות הנדרש. חיתוך גזע עגול או בולי עץ מצריך הדרכה עם סטנר ייעודי לבולי עץ או מתקן אחיזה דומה.
- 36. יש למנוע מגע בין מסור פועל לקרקע או לגדרות תיל.
- 37. יש להרחיק אנשים וחיות מלהב החיתוך.

תחילת עבודה

לפני שמתחילים

לפני התחלת העבודה, יש לוודא שהמסור עובד כהלכה ובוטחו לשימוש. יש לבדוק ולוודא גם שמנגנון סיכוך השרשרת ומד השמן תקינים.

1. מילוי מיכל השמן (איור 1)

לעולם אין להפעיל את המסור ללא כמות מספקת של שמן על השרשרת, שכן הדבר עלול לגרום נזק לשרשרת, ללהב או למנוע. לא יתקבלו תביעות אחריות בגין נזק הנובע מהפעלת הכלי ללא שמן סיכוך.

אנא השתמשו בשמן ייעודי לשרשראות, למשל שמן 100% אקולוגי.

שמן שרשראות ביולוגי אמור להיות זמין לרכישה אצל ספקים מקומיים של משכרים מסוג זה. אין להשתמש בשמן ישן. הדבר עלול לגרום נזק למסור וכן לגרום לביטול האחריות על הכלי.

- פתחו את המכסה והניחו אותו במקום בטוח על מנת למנוע אובדן של טבעת האיטום שעל מכסה המיכל.
- היעזרו במשפך כדי לשפוך לתוך המיכל כ-180 מ"ל שמן והבריגו חזרה את המכסה.
- ניתן לראות את מפלס השמן בחלון הבדיקה (1).
- אם אין בכוונתכם להשתמש במסור במשך תקופה ארוכה, יש לרוקן את השמן מהמיכל.
- יש לרוקן את מיכל השמן גם לפני הובלת המסור או שליחתו לתיקון.
- יש לבדוק ולוודא שהמסור פועל כהלכה לפני תחילת העבודה.
- הפעילו את המסור כאשר התקני החיתוך מחוברים, והחזיקו אותו במרחק בטוח מעל רקע בהיר (היזהרו שלא יבוא במגע עם הקרקע!). עקבות שמן ייעודי על כך שהשרשרת משומנת כהלכה.
- בתום השימוש, הניחו את המסור בצורה אופקית על מצע סופג. פיזור השמן על הלהב, השרשרת והמנוע עשוי לגרום לנזילה נוספת של שמן.

- לכיבוי המכשיר, שחררו את המתג (12).

שימו לב: המסור יתחיל לפעול במהירות גבוהה. כשאדם מניחים את המסור, ודאו שהשרשרת לא באה במגע עם אבנים או עם הפצי מתכת.



הכנסה והוצאה של הסוללה (איור 8) (לא כלולה בתכולת האספקה)

- יש לכבות את הכלי לפני הכנסה או הוצאה של הסוללה.
- להכנסת הסוללה, יש למקם אותה מול בית הסוללה בבסיס הכלי. הכניסו את הסוללה לתוך הכלי עד להישמע צליל נעימה. הכנסה לא נכונה של הסוללה עלולה לגרום לפציעה של המפעיל ושל אנשים אחרים.
- להוצאת הסוללה, לחצו על לחצני הנעילה בשני צידי הכלי ושלפו את הסוללה.

התקני בטיחות על מעצור השרשרת

1. מעצור השרשרת (איור 9)

מסור שרשרת זה מצויד במעצור מכני לשרשרת. במקרה של תנועות בלתי נשלטות, כאשר קצה הלהב בא במגע עם עץ או עם עצם קשיח, גלגל ההנעה של השרשרת מגיע לעצירה מיידית עם הפעלת מגן היד (8). המנוע ימשיך לפעול. מעצור זה מופעל באמצעות לחיצת גב כף היד אל מגן היד הצמוד לידיית הקדמית (10). יש לבדוק ולוודא שמעצור השרשרת פועל כהלכה לפני כל שימוש במסור.

זהירות: אין ללחוץ על כפתור כלשהו כאשר מעצור השרשרת משוחרר (מגן היד משוך לאחור בכיוון הידיית ונעול)



לפני הפעלת המסור יש לוודא שמגן היד נעול במצב הפעלה. לצורך כך, משכו את מגן היד בכיוון הידיית.

הוראות לעבודה נכונה עם מסור שרשרת (איורים 10 - 17)

אזהרה!

יש לנסר רק גזעים שקוטנם קטן מאורך החיתוך של המסור. חיתוך מסוג plunge cut (חיתוך עומק) לניסור וכריתת עצים אינו מומלץ לביצוע על-ידי אנשים לא מיומנים ומשתמשים ביתיים והוא מייצר רתע ועולול לגרום לפציעה חמורה ואף למוות בנסיבות מסוימות.

יש להחזיק את הכלי בשתי ידיים בכל עת, יש לעקוב אחרי הוראות הבטיחות ואיור 6.

הוראות חשובות לחיתוך וכריתת של עצים: בניסור על מדרון, יש לעמוד תמיד במעלה המדרון והואיל וכול העץ עלול להתגלגל!

א) כריתת עץ

כאשר פעולת ביקוע וכריתה של עצים מבוצעות בו-זמנית על-ידי שני אנשים או יותר, יש להפריד את פעולת הכריתה מפעולת הביקוע תוך שמירה על מרחק של פי שניים לפחות מגובה העץ המיועד לכריתה.

כריתת העצים צריכה להתבצע באופן שלא יעמיד אדם כלשהו בסכנה. במקרה שהעץ פגע בוק חשבל, יש לדווח מיידית לחברת החשמל.

מפעיל המסור צריך לעמוד במעלה המדרון והואיל והעץ עשוי להתגלגל במורד לאחר נפילתו.

יש לתכנן ולפנות נתיב מילוט לפני התחלת הניסור. נתיב המילוט צריך להשתרע מאחור ובאלכסון לחלק האחורי של קו הנפילה הצפוי כפי שמוצג באיור 11.

לפני התחלת הניסור, יש לבחון את ההטיה הטבעית של העץ, את מיקום הענפים הגדולים ואת כיוון הרוח, על מנת להעריך את כיוון הנפילה של העץ.

יש לנקות את שטח העץ שבו יתבצע חתך הכריתה מלכלוך, אבנים, קליפות, מסמרים, סיכות וחוטני תיל.

ב) חריצת חתך התחון

צור חריץ בעובי 3/1 מקוטר העץ בניצב לכיוון הנפילה כפי שמוצג באיור 10. בצעו קודם את החתך האופקי התחתון. פעולה זו תמנע צביטה של השרשרת או של הלהב המוביל בעת ביצוע החתך השני.

ג) חיתוך אחורי

את החתך האחורי יש לבצע לפחות 50 מ"מ מעל החתך האופקי הראשוני ובמקביל אליו, כפי שמוצג באיור 11.

יש לבצע את החתך האחורי כך שחלק מהגזע ייוותר וישמש כציר הנפילה. גזע העץ הנוותר ללא חיתוך ומשמש כציר נפילה מונע מהעץ להסתובב וליפול בכיוון הלא נכון. אין לנסר דרך הציר.

כאשר חתך הכריתה יתקרב לציר הנפילה יתחיל העץ ליפול. אם קיים סיכוי שהעץ לא ייפול בכיוון הרצוי או שיתנדנד לאחור ויילכוד את השרשרת, יש להפסיק את הניסור לפני השלמת החיתוך האחורי ולהשתמש בתדות עץ, פלסטיק או אלומיניום כדי לפתוח את החתך ולהפיל את העץ לכיוון הרצוי.

כשהעץ מתחיל ליפול, יש להוציא את המסור מהחתך, לדומם את המנוע, להניח את המסור ולהתפנות מהמקום בנתיב המילוט שתוכנן. יש לשים לב לענפים נופלים מלמעלה ולשמור על מדרך רגל יציב.

ד) גזיזים ענפים מעץ כרות (Limbing)

בעת גזיזם ענפים מעץ כרות יש להשאיר את הענפים התחתונים המגביהים את הגזע מהקרקע. הסירו את הענפים הקטנים בחתך אחד כפי שמוצג באיור 12. ענפים הנמצאים תחת לחץ, יש לחתוך מלמטה למעלה על מנת למנוע לכידה של השרשרת.

ה) ביקוע בול עץ

ביקוע הוא חיתוך בול עץ לחלקים. חשוב לשמור על מדרך רגל יציב ועל חלוקה מאוזנת של משקל הגוף על שתי הרגליים. במידת האפשר, יש להגביה את בול העץ בתמיכת ענפים, בולי עץ אחרים או אבני עיגון.

בול עץ הנשען על צידו

כשגזע העץ נתמך לכל אורכו כפי שמוצג באיור 13, יש לנסר מלמעלה (חתך עליון).

בול עץ הנתמך מצד אחד

כשגזע העץ נתמך בקצה אחד כפי שמוצג באיור 14, יש לנסר מלמטה (חתך תחתון) בעומק 3/1 מקוטר הגזע. את הניסור הסופי יש לבצע מלמעלה עד למפגש עם החתך הראשוני.

בול עץ הנתמך משני צידי

כשגזע העץ נתמך משני הצדדים, כפי שמוצג באיור 15, יש לנסר מלמעלה (חתך עליון) בעומק 3/1 מקוטר הגזע. את החתך הסופי יש לבצע מלמטה עד לממשק עם החתך הראשוני.

בעת ביקוע עץ במדרון, יש לעמוד תמיד בצד הגזע הפונה לראש המדרון כפי שמוצג באיור 16.

על מנת לשמור על שליטה מלאה בעת ביצוע "חיתוך מלא" יש לשחרר את לחץ החיתוך סמוך לקצה החתך בלי לשחרר את האחיזה בידיות המסור. אין להניח לשרשרת לבוא במגע עם הקרקע. בסיום החיתוך, יש להמתין לעצירת המסור לפני שמוזים אותו. חובה לדומם את המנוע לפני מעבר מעץ לעץ.

ו) יתד בלימה (איור 17)

- תקעו את יתד הבלימה (9) בגזע העץ והשתמשו בה כציר. נסרו בתנועה עולה כדי לאפשר ללהב לחדור את העץ.
- חזרו על הפעולה לפי הצורך תוך שינוי נקודת העיגון של יתד הבלימה.

ז) חיתוך בול עץ על חמור נגרם

- גזע העץ מונח על החמור כפי שמוצג באיור 17.
1. החזיקו את המסור חזק בשתי ידיים מימין לגופכם.
 2. שמרו את זרוע שמאל ישרה ככל האפשר.
 3. חלקו את משקל הגוף בין שתי הרגליים.
- יש להשתמש בכלי באופן המיועד. במהלך הניסור יש להחזיק את המסור בשתי ידיים במרחק הולם מהגוף.
- המסור צריך לפעול במהירות מלאה לפני התחלת הניסור. יש להיערר ביתד הבלימה (9) במהלך החיתוך. היתד משמשת כמנוף ומעניקה תמיכה בפעולת הניסור.

תחזוקה ושירות



זהירות - סכנת פגיעה! יש להוציא מהכלי את הסוללה הנטענת לפני ביצוע עבודה כלשהי.

- בתום השימוש יש לנקות מהמסור שאריות שמן ונסורת. חשוב במיוחד לזודא שחריצי האוויר של המנוע המשמשים לקירור המנוע נקיים מלכלוך (סכנת התחממות).
- אם המסור מלוכלך במיוחד, למשל משרף עציים, יש להסיר את השרשרת ולנקות אותה. יש להשרות את השרשרת במשך מספר שעות בכלי המכיל חומר ניקוי למסורים. בסיום, יש לטשוף את השרשרת במים נקיים. במקרה שלא נעשה שוב שימוש מידי בשרשרת, יש לטפל בה בתרסיס תחזוקה או תרסיס נגד קורוזיה.
- רק במקרה של שימוש בשמן ביולוגי: הואיל וחלק מהשמנים הביולוגיים נוטים להתקרב אחרי זמן מה, יש לטשוף ביסודיות את מערכת השימון לפני אחסון המסור לפרק זמן ארוך. לכן אנא מלאו מחצית ממכל השמן (כ-100 מ"ל) בחומר ניקוי ייעודי למסורים וסגרו אותו כרגיל.
- לאחר מכן הפעילו את המסור, בלי להרכיב את הלהב והשרשרת, והמשיכו להפעיל אותו עד לאידוי מלא של הנזול מפתח מיכל השמן. לפני שימוש חוזר במסור, חובה למלא מחדש את מיכל השמן.

- אין לאחסן את המסור בחוץ באזורים לחים ורטובים.
- יש לבדוק את כל חלקי המסור, ובמיוחד השרשרת, הלהב וגלגל ההנעה, לאיתור בלאי בתום כל שימוש.
- יש לזודא תמיד שמנת השרשרת נכון. אם השרשרת משוחררת מידי, היא עלולה ליפול בזמן השימוש ולגרום לפגיעה. שרשרת פגומה יש להחליף באופן מידי. שינוי החיתוך צריכות להיות באורך 4 מ"מ לפחות.
- יש לבדוק את בית המנוע ואת הסוללה הנטענת אחרי כל שימוש לאיתור נזק. אם נמצא סימן לנזק כלשהו, יש לקחת את המסור לבדיקה בחנות מתמחה או אצל הספק.
- יש לבדוק את מכלי המנוע והסיכוך של המסור אחרי כל שימוש. סיכוך בלתי מספקי גורם נזק לשרשרת, ללהב ולמנוע.
- יש לבדוק את השחזת השרשרת לפני כל שימוש במסור. שרשרת קשה תגרום להתחממות המנוע.
- השחזת המסור דורשת מיומנות וידע מקצועי, לכן מומלץ להשחזו את המסור בחנות מתמחה.
- לפני הובלת המסור, יש להוציא את הסוללה ולהרכיב את מגן השרשרת על המסילה והשרשרת. אם בכוונתכם לבצע מספר חתכים, יש לכבות את המסור בין חיתוך לחיתוך.
- בעת הובלת המסור בכלי רכב, יש למקם אותו כך שלא יהווה סכנה לנוסעי הרכב ולקבוע אותו למקומו.
- **הכלי אינו מכיל חלקים פנימיים הדורשים תחזוקה, לכן:**
 - אין לבצע על עבודות תחזוקה שאינן מתוארות במדריך זה. לא נוכל לשאת באחריות לתאונות ונזקים שנגרמו כתוצאה מתיקונים לא מורשים או שימוש לא נכון או לא מתאים בכלי.

במקרה של בעיות טכניות

- **הכלי לא נדלק:** הסוללה ריקה. יש להשתמש בסוללה חלופית או לטעון את הסוללה.
- **השרשרת לא מסתובבת:** יש לבדוק את מיקום מגן היד (7) איור 9). השרשרת יכולה לעבוד רק כאשר מעצור מגן היד משוחרר.
- **המנוע מולט ניצוצות:** המנוע או מברשות הפחם פגומים. יש לקחת את המסור לחנות מתמחה או למרכז השירות של הספק.
- **שמן לא זורם:** יש לבדוק את מפלס השמן. יש לנקות את פתחי השמן בלהב המוביל. אם ענולה זו לא פתרה את הבעיה, יש לקחת את המסור לחנות מתמחה או למרכז השירות של הספק.
- **שימו לב: כל עבודות תחזוקה או תיקון חוזרת מההנחיות המפורטות בהוראות הפעלה תתבצע על-ידי איש שירות מורשה בלבד או במרכז השירות של הספק.**



שירות תיקונים

תיקון כלים חשמליים יתבצע רק על-ידי איש שירות מוסמך.

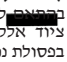
יש לשמור את הארזיה המקורית למקרה של צורך בשילוח או הובלה של הכלי.

מידע על הגנת הסביבה / השלכת המוצר

יש להשליך את הכלי בדרך נאותה בתום חיי השירות. יש לנתק את כבל החשמל על מנת למנוע שימוש בלתי הולם בכלי. אין להשליך את הכלי עם הפסולת הביתית. מטעמי הגנה על הסביבה, יש להביא את המוצר לנקודת איסוף של כלים חשמליים. ניתן לקבל את הכתובות ושעות ההפעלה של נקודות האיסוף אלה במשרדי הרשות המקומית. בנוסף יש להביא את חומרי הארזיה והאבזורים שהתבלו לנקודות האיסוף המתאימות.



**מדינת האיחוד האירופי בלבד
אין להשליך כלים חשמליים בפסולת הביתית!**

בפנים  לדירקטיבה 2012/19/EC של האיחוד האירופי בנוגע לפסולת ציוד אלקטרוני וחשמלי ויישומה בחוק, יש לאסוף כלים חשמליים בפסולת נפרדת לשימוש חוזר בכפוף לתקנות ההגנה על הסביבה.

חלופת מיחזור לדרישת החוזר:

במקום להחזיר את הציוד החשמלי, מחויב בעל הציוד, לחלופין, לקחת חלק במיחזור הולם במקרה של ויתור על הבעלות. ניתן גם להביא את פסולת הציוד למתקן איסוף שם יושלך המוצר בהתאם לחוקים ולתקנות הנוגעים להשלכת פסולת וניהול המיחזור. הוראות אלה אינן חלות על אבזורים וציוד הקיפי שאינו כולל רכיבים חשמליים, הנלווה לציוד המושלך.

חלקי חילוף

לרכישת אבזורים או חלקי חילוף, אנא צרו קשר עם מחלקת השירות שלנו.

בעבודה עם מכונה זו, אין להשתמש בחלקי חילוף שונים מאלה שהומלצו על ידינו. שימוש בחלקי חילוף שלא הומלצו על ידינו עלול לגרום לפציעות תמורות בגוף או נזק למכונה.

בעת הזמנת חלקי חילוף, יש לציין את הפרטים הבאים:

- סוג המכונה
- מספר החלק

שרשרת 30 ס"מ # 30019451
להב 30 ס"מ # 27111573

אחריות

החברה נותנת למשתמש הקצה (בלי קשר למחויבות הקמעונאי הנובעת מהסכם הרכישה) את האחריות הבאה על כלי חשמלי זה:

תקופת אחריות של 12 חודשים מיום מסירת המכשיר ללקוח כפי שמתועד במסמך הקנייה המקורי.

בשימוש מסחרי ושימוש להשכרה, תבוטל האחריות לאלתר. בלאי של חלקים ופגמים הנובעים משימוש באבזורים שאינם תואמים, תיקון עם חלקים שאינם חלקים מקוריים של היצרן, שימוש בכוח, חבטות ומכות כמו גם הפעלת עומס יתר על המנוע, אינם מכוסים במסגרת אחריות זו. החלפה במסגרת האחריות כוללת רק חלקים מגומים ולא את המכשיר כולו. תיקונים במסגרת האחריות יבוצעו אך ורק בתחנות שירות מורשות או על-ידי שירות הלקוחות של החברה. במקרה של מעורבות אנשי מקצוע לא מורשים, תבוטל האחריות.

כל עלויות המשלוח וההובלה כמו גם הוצאות נלוות אחרות יחולו על הלקוח.

הצהרת תאימות לאיחוד האירופי

אנו, **Ikra GmbH**, **Schlesierstraße 36**, **64839 מינסטר, גרמניה**, מצהירים בזאת, בכפוף לאחריותנו הבלעדית, כי המוצר **מסור שרשרת אלחוטי דגם IAK 40-3025**, שאלינו מתייחסת הצהרה זו תואם לדרישות הבטיחות והגהות הבטיחות החלות עליו מכוח דירקטיבות **2006/42/EC** (הנחיתת מכונות), **2014/30/EU** (הנחיתת-EMC), **2011/65/EU** (הנחיתת RoHS) ו-**2005/88/EC+2000/14/EC** (הנחיתת רעש) כולל כל שינוי שנערך בהן.

לצורך יישום הולם של דרישות הבטיחות והגהות המצוינות בהנחיות אלה, יושמו התקנים ו/או ההתוויות הטכניות הבאות:

EN 60745-1-2009+A11:10; EN 60745-2-13:2009+A1:10
EK9-BE-78 (V1):2014;
AFPS GS 2014:01 PAK : GS לאישור PAH
EK9-BE-77 (V3):2015; EK9-BE-91:2015
EK9-BE-73 (V5):2014; EK9-BE-57 (V2):2014
EN 55014-1-2006+A1:2009-A2:2011
EN 55014-2-1997+A1:2001+A2:2008; EN 50581:2012

מס' רישון סוג הנדסי: 15SHW1925-01
גוף אירופאי מוסמך (Notified Body) Intertek 0905

רמת עוצמת קול נמדדת (A)dB 96.5
רמת עוצמת קול מובטחת (A)dB 100.0

שיטת הערכת תאימות ל-Annexe V / דירקטיבה 2000/14/EC

שנת הייצור מודפסת על לוחית חסם וניתן לשחור אותה גם על פי המספר היסודי העקב של המכשיר.

מינסטר, 10.10.2017

מתיאס פידלר, מהל מוצר בכיר Ikra GmbH

תחוקת תיעוד טכני:
Ikra GmbH, Schlesierstrasse 36, 64839 Münster, Germany

שירות תיקונים

תיקונים למשור השרשרת הנטען חייבים להתבצע רק על ידי תחנת שירות מורשית בלבד.

אחריות

האחריות למשור השרשרת הנטען דגם IKRA IAK 40-3025 הינה ל-12 חודשים. אחריותנו זו לתקופה הנקובה לעיל, הינה כפופה לכך שהשימוש שיבוצע על ידך בכלי הינו בהתאם להוראות השימוש וההפעלה ובמסירת ספח תעודת האחריות המצורף, בתוך 14 יום למשרדי החברה בו יושלמו מלוא הנתונים של תעודת האחריות הכוללים את המספר הסידורי של הכלי ותאריך הקניה. האחריות ניתנת למימוש במעבדת היבואן בלבד בצירוף ספח תעודת האחריות והעתק חשבונית הקניה. הכלי מיועד לשימוש פרטי בלבד. במידה והכלי משמש לשימוש מסחרי או השכרה לא תחול כל אחריות על המוצר. האחריות ניתנת לקונה בלבד, איננה ניתנת להעברה, והינה על חלק או חלקים אשר ימצאו פגומים בחומר ו/או בעיבוד בלבד, ושאיננה בוצעה בשל מעשה ו/או מחדל של הקונה או צד ג' אחר, והכל בהתאם ובכפוף לבדיקה אשר תיערך ע"י מחלקת השירות של הגרעין בע"מ ועל פי שיקול דעתה הבלעדי. במקרה של פגם כלשהו שהגרעין בע"מ אחראית לו, תהיה הגרעין בע"מ מחויבת אך ורק לתיקון הפגם בהתאם לתנאי תעודת אחריות זו. מובהר כי הגרעין בע"מ ו/או מי מטעמה לא יהיו אחראים לכל נזק ישיר ו/או עקיף ו/או תוצאתי ו/או מסתבר ו/או להוצאה ו/או להפסד ו/או לתשלום כלשהם שייגרמו, אם ייגרמו, במישרין או בעקיפין, בקשר עם הפגם, המוצרים, הרכבתם ו/או השימוש בהם. למעט האחריות המצוינת מפורשות בכתב אחריות זה, אין כל אחריות אחרת נכללת או משתמעת ממנה ואין המפעל ו/או "הגרעין בע"מ" אחראי באף מקרה על נזקים שנגרמו ללקוח או ע"י הלקוח או באשמתו ו/או באשמת צד ג' (לרבות עקב התקנה ו/או הובלה לא תקינה), ו/או אי מילוי כל ההוראות במלואן המופיעות במדריך שנמסר ללקוח במעמד הקניה (או הוראות ההפעלה המצויות באתר חברת "הגרעין בע"מ") וכן פעולות אשר נעשו ע"י הלקוח בין במזיד והן בשוגג (לדוגמא קצר חשמלי, מתח לא מתאים, פגיעת להב בגוף קשה וכו'). מבלי לגרוע מכלליות האמור לעיל, אין אחריות זו חלה על בלאי סביר של מערכות חשמל, חלקי גומי, להבים, שרשרות, צינורות שאיבה, שק איסוף, רוכסנים וכו', על פגיעה של גוף זר, נפילה, שבר מכני, על תיקון וטיפול בידי מי שאינו מוסמך לכך על ידו ועל שימוש בחלקים לא מקוריים. האחריות תבוטל באופן מיידי באם יבוצע שינוי, תוספת שלא מאושרת ע"י יצרן הכלי, או פגיעה/השחתה של תווית זיהוי הכלי. תעודת אחריות זו אינה מהווה תחליף ואינה באה במקום ביטוח מפני כל נזק לגוף ולרכוש, אותו ממליצה הגרעין בע"מ ללקוח לבצע. רכישת ביטוח כאמור הינה באחריות הלקוח ועל חשבונו בלבד.

יבואן בלעדי ומעבדת השירות



הגרעין בע"מ – מחלקת מיכון

רח' נחל חרף 2, אזור תעשייה צפוני,

ת.ד. 638, יבנה 8122201.

טל': 08-9320437 פקס: 08-9320444

e-mail: internet@hagarin.co.il

www.hagarin.co.il